

# KLmetal 50 ST

Muro cortina tradicional con tapeta horizontal y vertical.

Sistema de fachada con rotura de puente térmico.

Retícula única, realizada con montantes y travesaños de ancho 50 mm.

Ofrece multitud de opciones de diseño mediante el encaje de distintas tapas embellecedoras.

Posibilidad de acristalamiento de 4 a 40 mm

Sistema de drenaje y ventilación del vidrio garantizado.

Máximos índices de estanqueidad en los ensayos AEV: AE, RE1350, Vapto  
KLmetal 50 TH ST

Apta para KLmetal 50 ST.

Ventana proyectante integrada en el sistema ME50 ST.

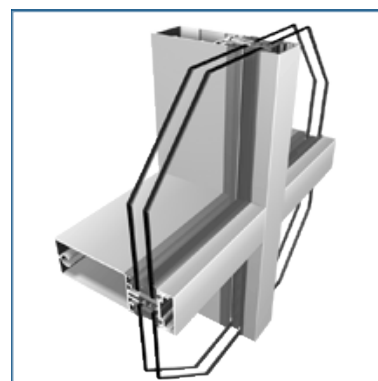
No muestra diferencia visual entre los paños fijos y los que incorporan la ventana.

Hasta 120 kg de peso.

Cierre perimetral multipunto, garantiza la estanqueidad.

Distinto ángulos de apertura, en función de dimensiones y pesos.

Posibilidad de motorización.



## ESPECIFICACIONES TÉCNICAS

PERMEABILIDAD AL AIRE (sobre superficie total). AE (UNE-EN 12152:2000)
PERMEABILIDAD AL AIRE (sobre equidad de juntas de apertura total). AE (UNE-EN 12152:2000)
ESTANQUEIDAD AL AGUA BAJO PRESIÓN ESTÁTICA. RE1350(UNE-EN 12155:2000)
RESISTENCIA A LA CARGA DE VIENTO. APTO (UNE-EN 13216:2001)
ENSAYOS SISTEMAS DE UNIÓN MONTANTES TRAVESAÑOS. FIJACIÓN SOLO TORNILLOS: CARGA: 145 Kg/cm <sup>2</sup> FLECHA: 5.44 mm  TORNILLO + BULÓN: CARGA: 140 Kg/cm <sup>2</sup> FLECHA: 5.16 mm  UNIÓN EN "T" REFORZADA: CARGA: 190 Kg/cm <sup>2</sup> FLECHA: 5.07 mm
EMISIÓN DE SUSTANCIAS PELIGROSAS. Inocuidad medioambiental, tanto en la manipulación de la materia prima como en el producto fabricado. Absoluta reciclabilidad (100% reciclable además de requerir poca energía en el proceso). Respeto total al medio ambiente.
INERCIAS MONTANTES KLmetal 50: -54001 Ixc = 68.26 cm <sup>4</sup> . -54001 + Tubo FE. Galva. 40x35x3 Ixc = 93.13 cm <sup>4</sup> . -54002 Ixc = 167.981 cm <sup>4</sup> . -54002 + Tubo FE. Galva. 60x40x3 Ixc = 244.181 cm <sup>4</sup> . -54003 Ixc = 281 cm <sup>4</sup> . -54003 + Tubo FE. Galva. 80x40x3 Ixc = 437.9 cm <sup>4</sup> . -54004 Ixc = 437.319 cm <sup>4</sup> . -54004 + Tubo FE. Galva. 80x40x3 Ixc = 881.319 cm <sup>4</sup> . -54005 Ixc = 636.251 cm <sup>4</sup> . -54005 + Tubo FE. Galva. 120x40x3 Ixc = 1080.25 cm <sup>4</sup> . -54006 Ixc = 1082.75 cm <sup>4</sup> . -54006 + Tubo FE. Galva. 120x40x3 Ixc = 1526.75 cm <sup>4</sup> .

